



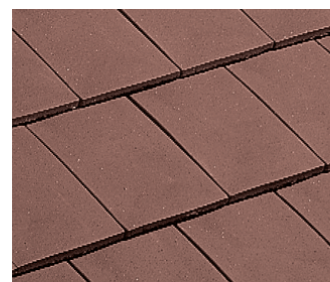
GAMME DE COLORIS

Pour pallier les légères différences de coloris inhérentes à la cuisson et à la matière première nous vous recommandons de panacher les produits. Le rendu des coloris sur ces photos n'est pas contractuel et ne peut être complètement fidèle à la réalité. Pour confirmer votre choix notre service "Envoi échantillons" se tient à votre disposition.



Vous avez besoin d'un quantitatif ?
D'une validation technique ?

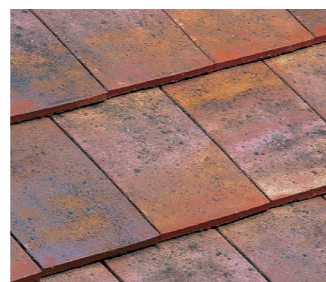
0 810 148 223 Service 0,06 € / min
+ prix appel
hot.line@imerys.com



VIEILLI MASSE



ROUGE ANCIEN



CHEVREUSE



ARDOISÉ



ROUGE

Ce document n'est pas contractuel. Les caractéristiques techniques et de conditionnement de la gamme de tuiles et accessoires figurant dans cette documentation sont modifiables à tout moment et sans préavis par IMERYS Toiture. Les valeurs sont données à titre indicatif et sont susceptibles d'évolution. Les procédés d'impression ne garantissent pas obligatoirement une reproduction fidèle des couleurs, demandez à voir la tuile en situation. Les utilisateurs doivent se renseigner sur ces caractéristiques lors de leurs commandes par tout moyen de leur choix, IMERYS Toiture mettant à disposition les fiches produits actualisées sur www.imerys-toiture.com.

Cet document annule et remplace les précédentes éditions. C'est un document non contractuel susceptible d'être modifié à tout moment, voir les dernières informations actualisées sur la fiche produit du site www.imerys-toiture.com.
DOS 4736 - Conception, création, mise en page © SignePCD - Création 04-2009 - MAJ 04-2018 - IMERYS T.C. - ISSN en cours - RCS Lyon 8449 354 224 - Crédits Photos: IMERYS Toiture, DGC | pgi-communication.fr

TUILE À EMBOÎTEMENT
PETIT MOULE À PUREAU PLAT

ARBOISE RECTANGULAIRE JACOB

Réf. 301

ELLE BÉNÉFICIE DE
NOMBREUSES
ANNÉES D'EXPÉRIENCES.

- Esthétique incomparable
- Nez extrêmement plat
- Qualité des argiles
- Produit naturel sans silicone



PRODUIT
NATUREL
SANS SILICONE

CE

GARANTIE
30 ANS



BVCert. 6022823

Toutes les tuiles IMERYS Toiture sont conformes aux exigences de la norme NF EN 1304.
Seuls les modèles de tuile identifiés par le logo NF, NFM ou NFFP sont conformes aux exigences du référentiel de la Marque NF Tuiles de Terre Cuite NF063.
Les caractéristiques certifiées par la marque NF Tuile Terre Cuite sont l'aspect, les caractéristiques géométriques, la résistance à la rupture par flexion, l'imperméabilité (classe 1), la résistance au gel selon NF EN 539-2, la résistance au gel "climat de montagne" (uniquement pour les modèles identifiés par le logo NFM) l'aptitude à être utilisée sur des couvertures Faible pente (uniquement par le logo NF FP). www.marque-nf.com

Ce produit a été fabriqué selon une organisation qualité certifiée conforme par l'AFNOR Certification. Certification à la norme ISO 9001 et à la norme ISO 14001 pour l'environnement.

Cette tuile est compatible avec une pose en bardage. Pour plus d'informations, veuillez prendre connaissance du Guide pratique Bardage du CSTB.

ARBOISE RECTANGULAIRE JACOB

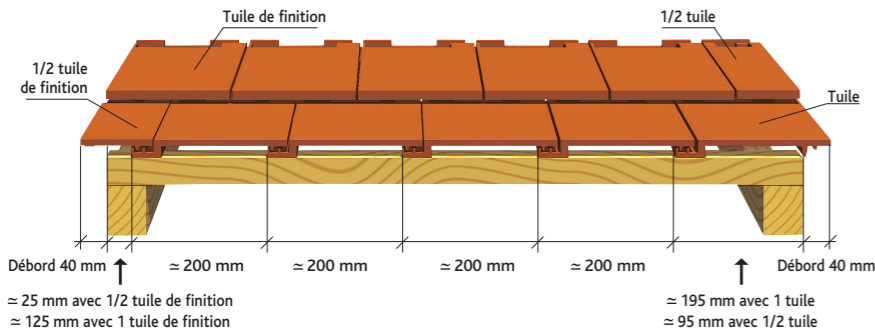
CARACTÉRISTIQUES TECHNIQUES

ML de liteaux par m² de couverture :
 - Pureau mini de 243 mm = 4,11 ml
 - Pureau moyen de 248 mm = 4,03 ml
 - Pureau maxi de 253 mm = 3,95 ml
 Poids au m² : ≈ 44 kg
 Nombre au m² : de 19,8 à 20,6 (selon recouvrement)

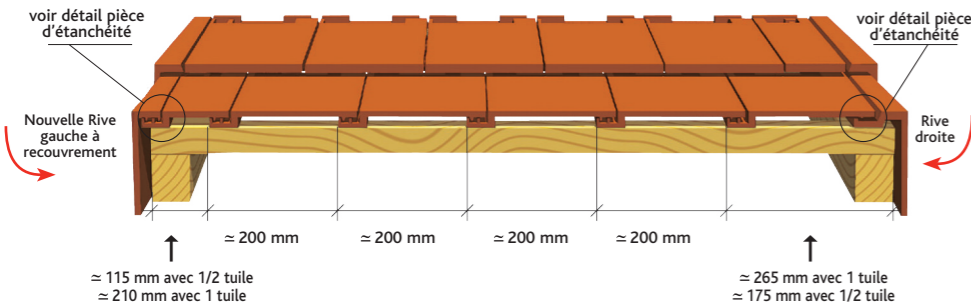
Pureau catalogue variable :
 de 243 mm mini à 253 mm maxi
 Largeur utile : ≈ 200 mm
 Quantité par palette : 480 tuiles
 Pose à joints croisés
 Classe de galbe : G0*

COUPES TRANSVERSALES AU NIVEAU DU LITEAU

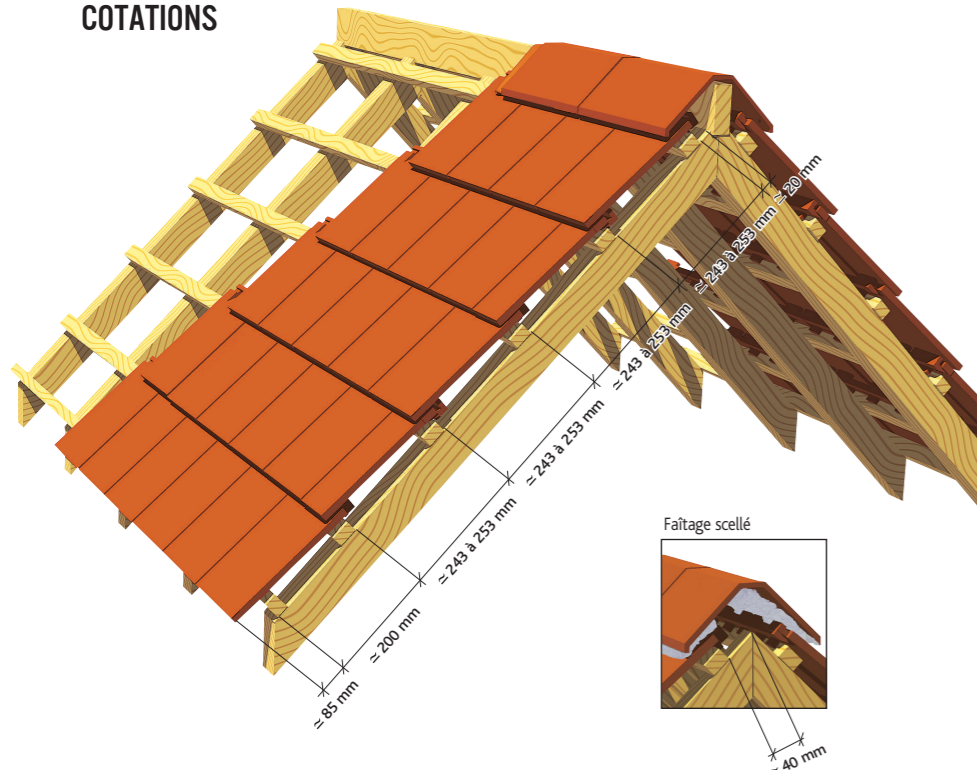
Pose sans rive individuelle



Pose avec rives individuelles



COTATIONS



LE POUR LES ARCHITECTES
 CCTP disponibles en téléchargement sur la Fiche Produit du site www.imerys-toiture.com

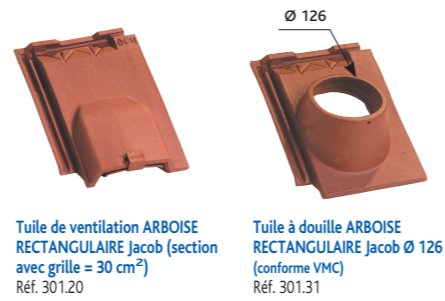
Emboîtement double	Pose joints croisés	Longueur hors tout ≈ 320 mm	Largeur hors tout ≈ 235 mm	Poids unitaire ≈ 2,2 kg	Nombre au m ² de 19,8 à 20,6 (selon recouvrement)	DTU 40-211	Site de production Commenailles
--------------------	---------------------	-----------------------------	----------------------------	-------------------------	--	------------	---------------------------------

Sites	Zones géographiques d'application			Sites	Zones géographiques d'application		
	Zone 1 < 200 m	Zone 2 entre 200 et 500 m	Zone 3 < 500 m		Zone 1 < 200 m	Zone 2 entre 200 et 500 m	Zone 3 < 500 m
Protégé	0,55	0,60	0,70	Protégé	0,45	0,50	0,60
Normal	0,60	0,70	0,80	Normal	0,50	0,60	0,70
Exposé	0,80	0,90	1,00	Exposé	0,70	0,75	0,85

Tableaux des pentes minimales admissibles (exprimé en m/m - extrait du DTU 40-21).

TUILES COMPLÉMENTAIRES

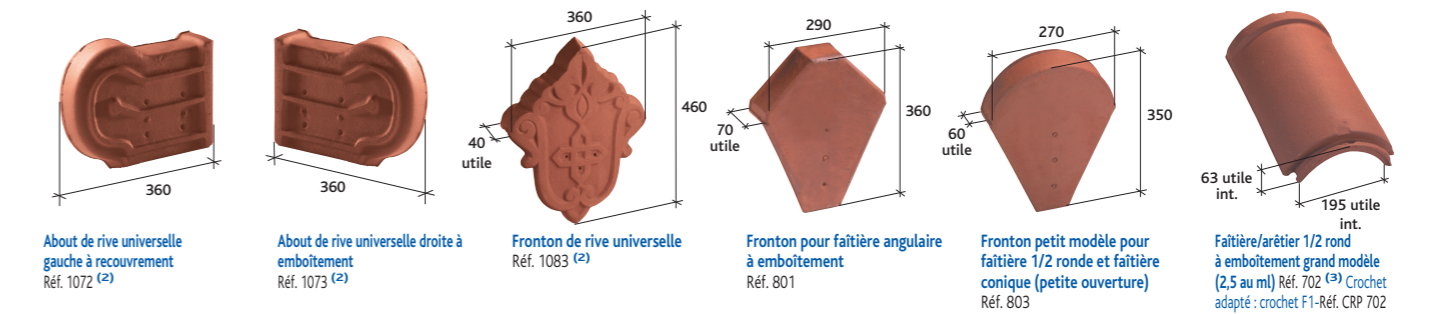
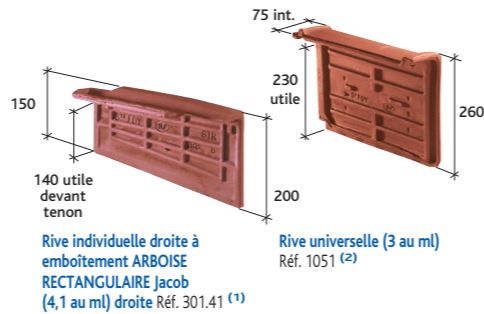
Accessoires de plain pan



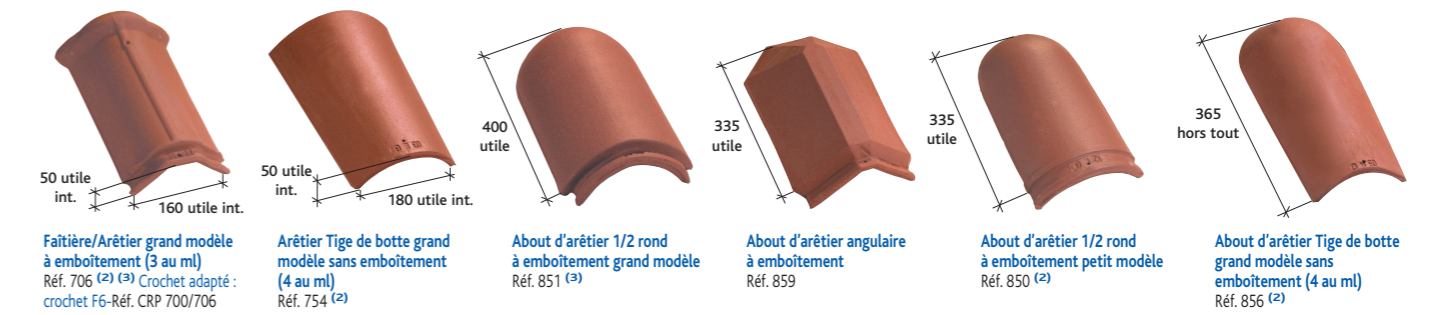
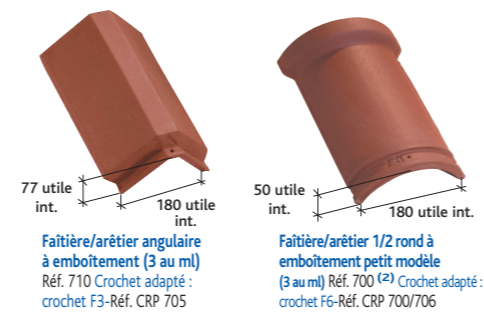
Accessoires de rive



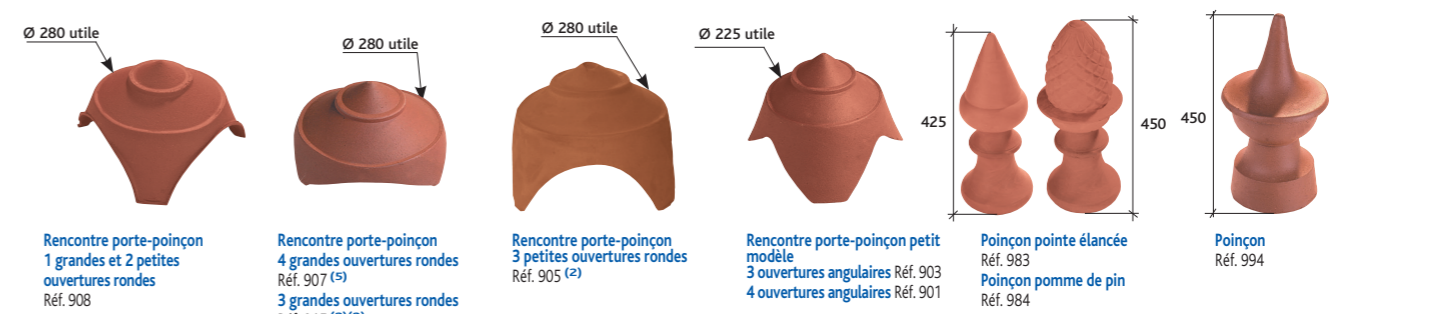
Accessoires de rive



Accessoires de faitage



Accessoires de faitage



Accessoire fonctionnel



Tuile à énergie solaire



(1) Accessoire commun aux modèles ARBOISE RECTANGULAIRE Jacob et ARBOISE ÉCAILLE Jacob
 (2) Produit non disponible en coloris Ardoisé
 (3) Produit non disponible en coloris Chevreuse
 (4) Produit non disponible en coloris Vieilles Masse
 (5) Produit disponible uniquement en coloris Ardoisé
 * La classe de galbe de la tuile nécessite de choisir un closoir ventilé adapté avec la forme de celle-ci, selon le référentiel de certification QB "closiers ventilés"

GAMME TECTYS

RETROUVEZ L'ENSEMBLE DE NOTRE GAMME D'ACCESSOIRES FONCTIONNELS SUR WWW.IMERYS-TOITURE.COM

--	--	--	--	--	--	--	--