

GAMME DE COLORIS

Pour pallier les légères différences de coloris inhérentes à la cuisson et à la matière première nous vous recommandons de panacher les produits. Le rendu des coloris sur ces photos n'est pas contractuel et ne peut être complètement fidèle à la réalité. Pour confirmer votre choix notre service "Envoi échantillons" se tient à votre disposition.



Vous avez besoin d'un quantitatif ?
D'une validation technique ?

0 810 148 223 Service 0,06 € / min
+ prix appel
hot.line@imerys.com



CHEVREUSE



ROUGE NUANCÉ



TERRE DE BEAUCE
COLORIS SUR COMMANDE

Ce document n'est pas contractuel. Les caractéristiques techniques et de conditionnement de la gamme de tuiles et accessoires figurant dans cette documentation sont modifiables à tout moment et sans préavis par IMERYS Toiture. Les valeurs sont données à titre indicatif et sont susceptibles d'évolution. Les procédés d'impression ne garantissent pas obligatoirement une reproduction fidèle des couleurs, demandez à voir la tuile en situation. Les utilisateurs doivent se renseigner sur ces caractéristiques lors de leurs commandes par tout moyen de leur choix, IMERYS Toiture mettant à disposition les fiches produits actualisées sur www.imerys-toiture.com.

Cet document n'est pas contractuel. Les caractéristiques techniques et de conditionnement de la gamme de tuiles et accessoires figurant dans cette documentation sont modifiables à tout moment et sans préavis par IMERYS Toiture. Les valeurs sont données à titre indicatif et sont susceptibles d'évolution. Les procédés d'impression ne garantissent pas obligatoirement une reproduction fidèle des couleurs, demandez à voir la tuile en situation. Les utilisateurs doivent se renseigner sur ces caractéristiques lors de leurs commandes par tout moyen de leur choix, IMERYS Toiture mettant à disposition les fiches produits actualisées sur www.imerys-toiture.com.
DOS 4736 - Conception, création, mise en page © SignePCD - Création 04-2009 - MAJ 04-2018 - IMERYS TC - ISSN en cours - RCS Lyon B449 354 224 - Crédits Photos: IMERYS Toiture, DGC | pgi-communication.fr

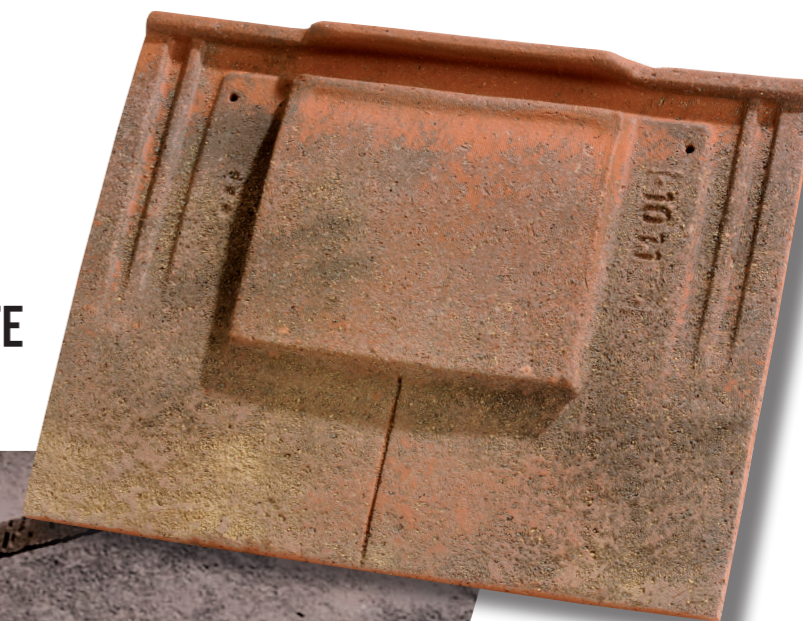
TUILE À EMBOÎTEMENT PETIT MOULE À PUREAU PLAT

NÉOPLATE

Type Tuile Plate selon NF EN 1304

Réf. 333

L'INNOVATION TUILE PLATE QUI RÉINVENTE LA POSE.



- *Concept innovant et intuitif*
- *Un rendu Tuiles Plates parfait*
- *35% de gain de temps sur la pose*
- *Qualité des argiles Ste Foy*
- *Accessoires communs avec la Plate Pressée 17x27 Ste Foy*
- *Prix Innovation des internautes BATACTU 2011*

PRODUIT
NATUREL
SANS SILICONE



BVCert. 6022823

Toutes les tuiles IMERYS Toiture sont conformes aux exigences de la norme NF EN 1304.
Seuls les modèles de tuile identifiés par le logo NF, NFM ou NFFP sont conformes aux exigences du référentiel de la Marque NF Tuiles de Terre Cuite NF063.
Les caractéristiques certifiées par la marque NF Tuile Terre Cuite sont l'aspect, les caractéristiques géométriques, la résistance à la rupture par flexion, l'imperméabilité (classe 1), la résistance au gel selon NF EN 539-2, la résistance au gel "climat de montagne" (uniquement pour les modèles identifiés par le logo NFM) l'aptitude à être utilisée sur des couvertures Faible pente (uniquement par le logo NF FP). www.marque-nf.com

Ce produit a été fabriqué selon une organisation qualité certifiée conforme par l'AFNOR Certification. Certification à la norme ISO 9001 et à la norme ISO 14001 pour l'environnement.

Cette tuile est compatible avec une pose en bardage. Pour plus d'informations, veuillez prendre connaissance du Guide pratique Bardage du CSTB.

NÉOPLATE

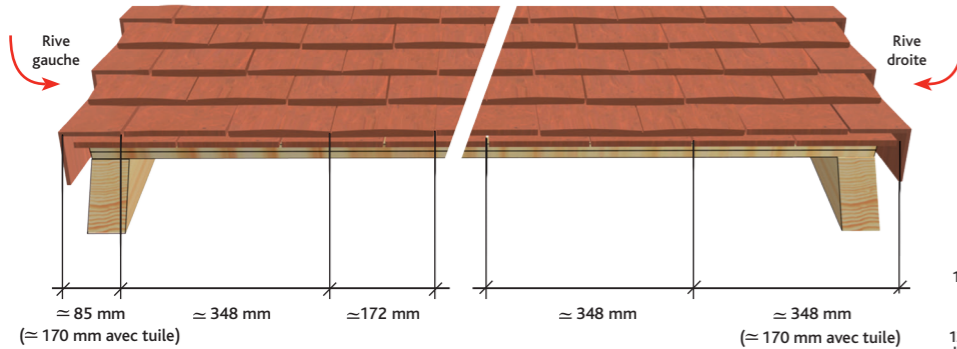
CARACTÉRISTIQUES TECHNIQUES

ML de lîteaux par m² de couverture :
 au pureau moyen de 100 mm = 10 ml
 Poids au m² : ≈ 52,7 kg
 Largeur utile : ≈ 348 mm (± 3,5 mm)
 Pose à joints croisés

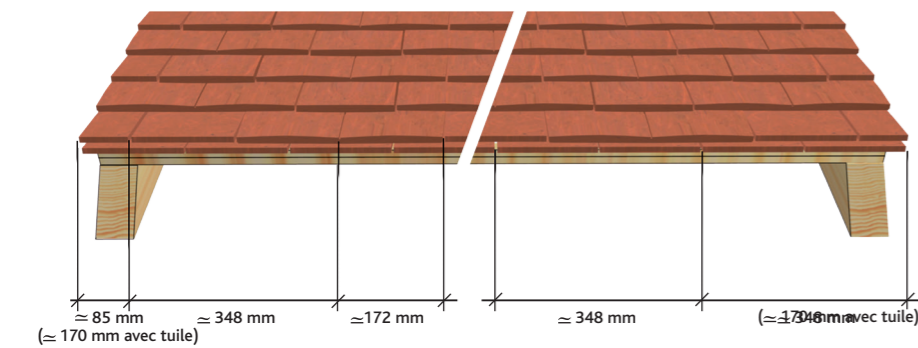
Nombre au m² : 19,5
 Pureau catalogue : ≈ 100 mm
 Quantité par palette : 324 tuiles
 Classe de galbe : G0*

COUPES TRANSVERSALES AU NIVEAU DU LITEAU (1^{ER} RANG AVEC TUILES COURTES DOUBLIS / FAÏTAGE NÉOPLATE)

Pose avec rives individuelles en débord*



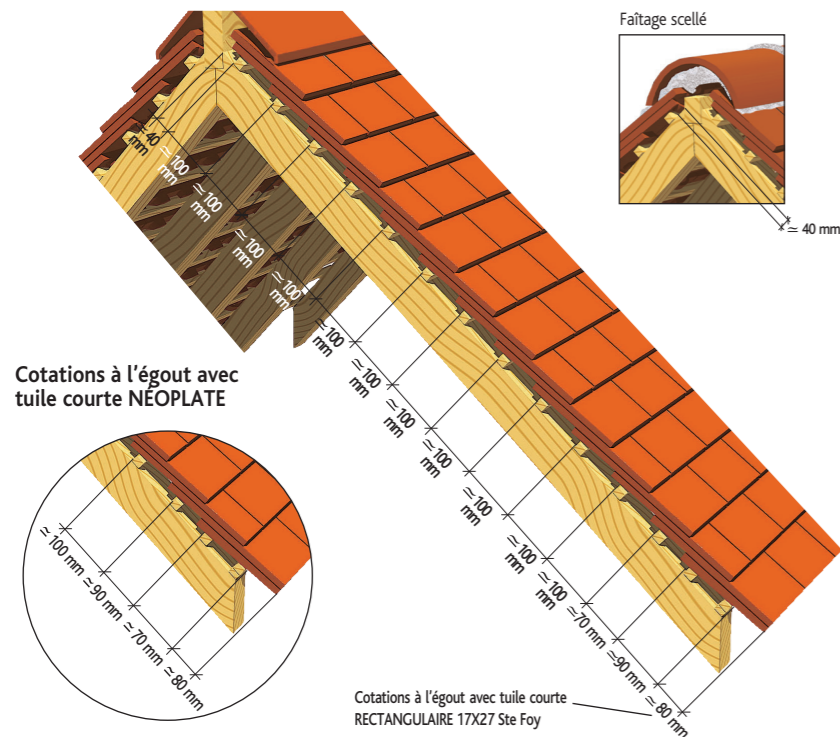
Pose sans rive individuelle en débord (50 mm maxi)*



* Possibilité de réaliser le doublis en tuile courte RECTANGULAIRE 17X27 S[®] Foy (vous reporter à la documentation 17X27 Ste Foy pour les cotations de cet accessoire).

COTATIONS

Doublis avec tuile courte NÉOPLATE



LE + POUR LES ARCHITECTES
 CCTP disponibles en téléchargement sur la Fiche Produit du site www.imerys-toiture.com

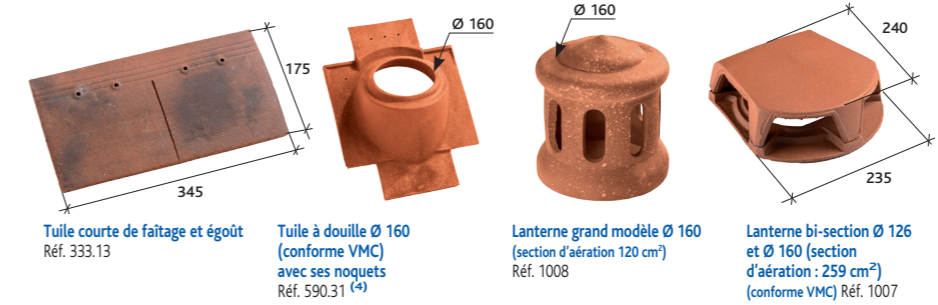
Pose Longueur hors tout ≈ 270 mm Largeur hors tout ≈ 348 mm (± 3,5 mm) Poids unitaire ≈ 2,7 kg Nombre au m² ≈ 19,5 DTU 40 - 23 Site de production Ste Foy l'Argentière

Sites	Zones géographiques d'application			Sites	Zones géographiques d'application		
	Zone 1 < 200 m	Zone 2 entre 200 et 500 m	Zone 3 < 500 m		Zone 1 < 200 m	Zone 2 entre 200 et 500 m	Zone 3 < 500 m
Protégé	0,80	0,80	0,90	Protégé	0,55	0,60	0,70
Normal	0,90	1,00	1,10	Normal	0,60	0,70	0,80
Exposé	1,10	1,20	1,25	Exposé	0,80	1,90	1,00

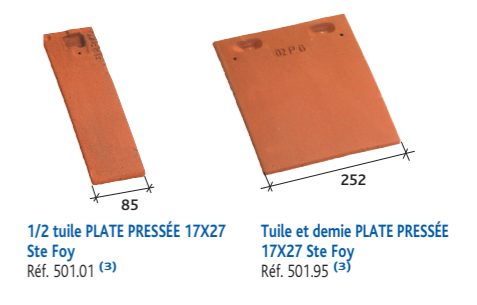
Tableau des pentes minimales admissibles (exprimé en m/m)
 Important : au delà de 8ml de projection horizontale contacter notre Hot Line.
 x = longueur de recouvrement

TUILES COMPLÉMENTAIRES

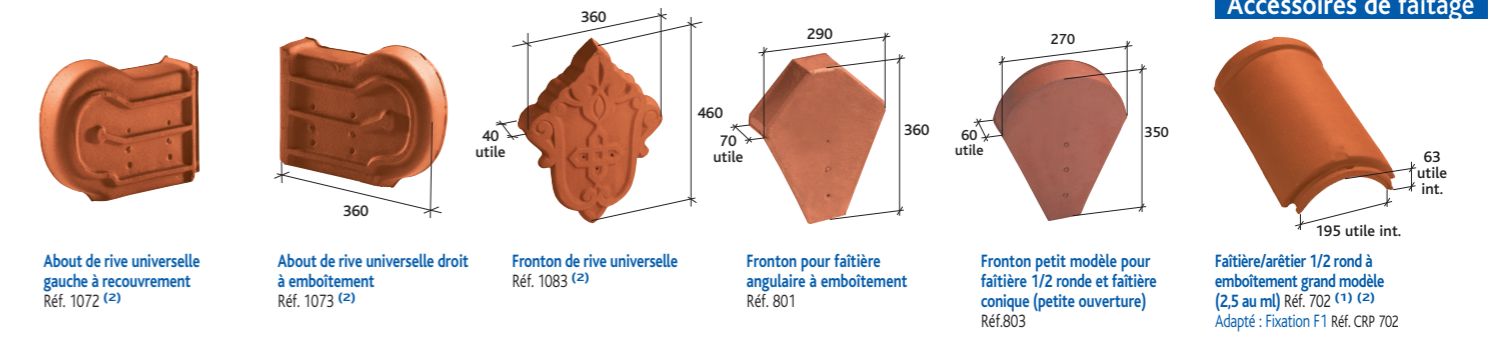
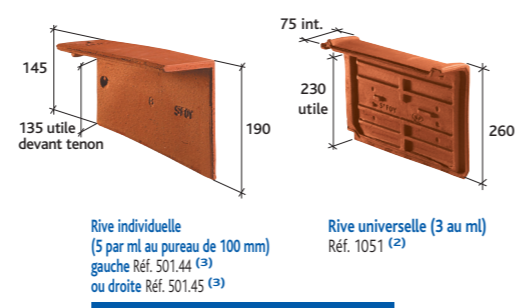
Accessoires de plain pan



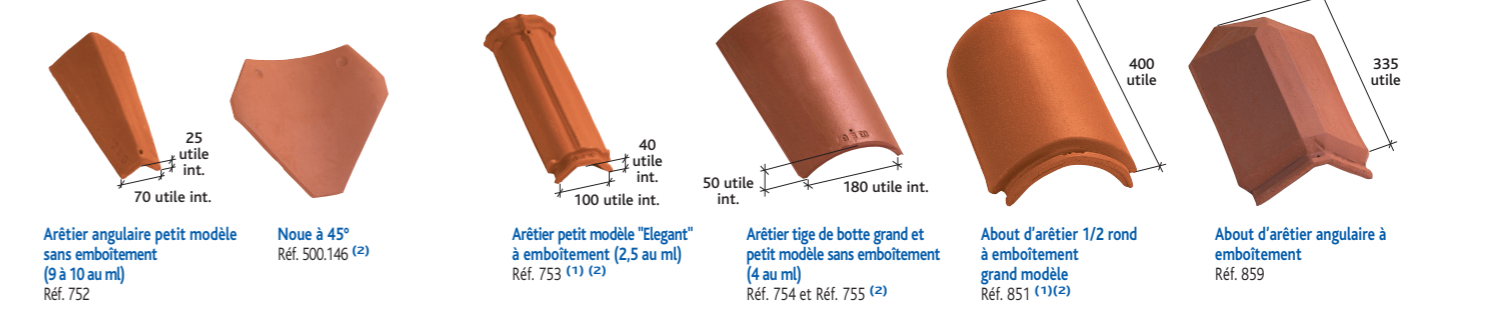
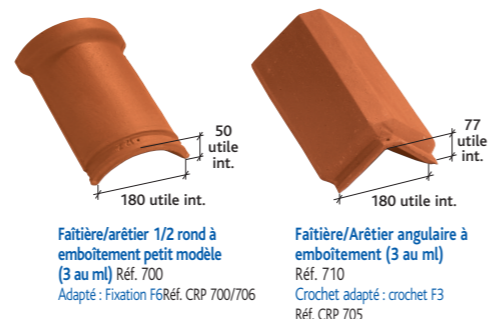
Accessoires de rive



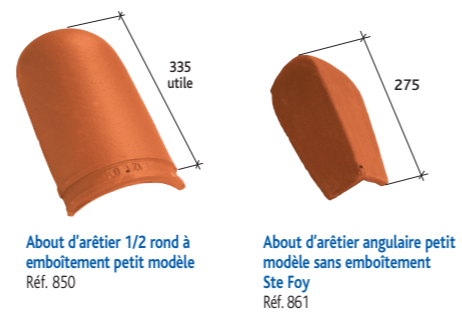
Accessoires de rive



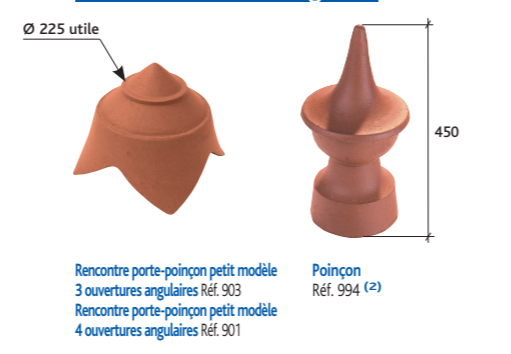
Accessoires de faîtiage



Accessoires de faîtiage



Accessoires de faîtiage



Tuile à énergie solaire



(1) Produit non disponible en coloris Chevreuse
 (2) Produit non disponible en coloris Terre de Beauce
 (3) Accessoire commun au modèle PLATE PRESSÉE 17X27 Ste Foy
 (4) Pour sa mise en œuvre, prévoir obligatoirement une surface de pose sur 1 m² en tuile PLATE PRESSÉE 17X27 Ste Foy. Pose obligatoire avec ses noquets selon les conditions de pose livrées avec le produit. Contactez la Hotline pour toute question.
 * La classe de galbe de la tuile nécessite de choisir un closoir ventilé adapté avec la forme de celle-ci, selon le référentiel de certification QB "closoirs ventilés"