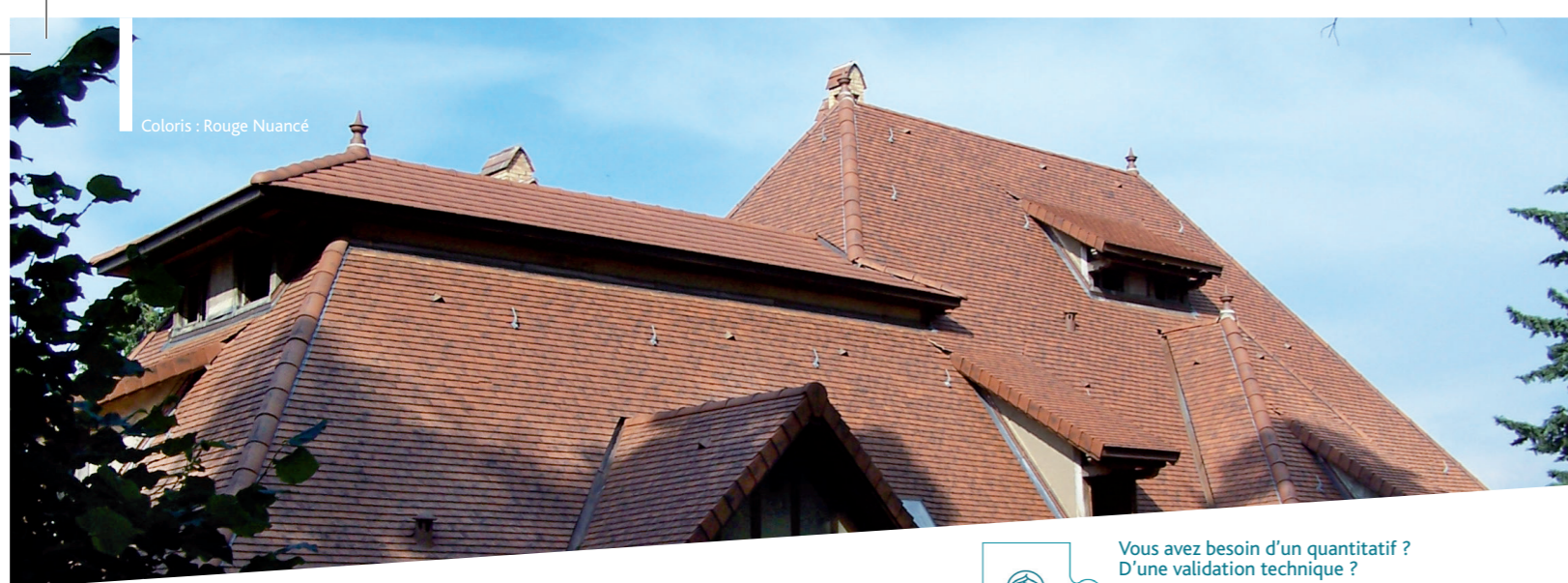


Coloris : Rouge Nuancé



Vous avez besoin d'un quantitatif ?
D'une validation technique ?

0 810 148 223 Service 0,06 € / min
+ prix appel
hot.line@imerys.com

GAMME DE COLORIS

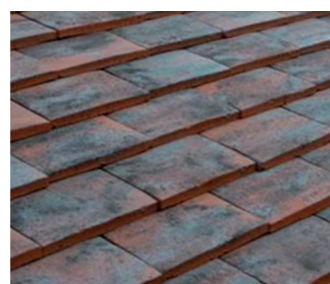
Pour pallier les légères différences de coloris inhérentes à la cuisson et à la matière première nous vous recommandons de panacher les produits. Le rendu des coloris sur ces photos n'est pas contractuel et ne peut être complètement fidèle à la réalité. Pour confirmer votre choix notre service "Envoi échantillons" se tient à votre disposition.



CHEVREUSE



MILLÉSIME



ROUGE ETNA



ROUGE NUANCÉ



TERRE DE BEAUCE



VIEILLI MASSE **NOUVEAU**

Cette documentation annule et remplace les précédentes éditions. C'est un document non contractuel susceptible d'être modifié à tout moment, voir les dernières informations actualisées sur la fiche produit du site www.imerys-toiture.com
DOS 4736 - Conception, création, mise en page © Signé PCD - Création 04-2009 - MAJ 04-2018 - IMERY'S TOITURE - RCS Lyon B449 354 224 - Crédits Photos IMERY'S Toiture. psga psgd-communication.fr

Ce document n'est pas contractuel. Les caractéristiques techniques et de conditionnement de la gamme de tuiles et accessoires figurant dans cette documentation sont modifiables à tout moment et sans préavis par IMERY'S Toiture. Les valeurs sont données à titre indicatif et sont susceptibles d'évolution. Les procédés d'impression ne garantissent pas obligatoirement une reproduction fidèle des couleurs, demandez à voir la tuile en situation. Les utilisateurs doivent se renseigner sur ces caractéristiques lors de leurs commandes par tout moyen de leur choix, IMERY'S Toiture mettant à disposition les fiches produits actualisées sur www.imerys-toiture.com.

TUILE PLATE

PLATE PRESSÉE 17X27 STE FOY

Réf. 501

UNE RÉFÉRENCE À TOUS NIVEAUX.

- Coloris Millésime déstructurée et pureau brouillé
- Une des tuiles plates les plus vendues en France
- Qualité des argiles
- Gamme de teintes large
- Facilité de pose



BVCert. 6022823

Toutes les tuiles IMERY'S Toiture sont conformes aux exigences de la norme NF EN 1304. Seuls les modèles de tuile identifiés par le logo NF, NFM ou NFFP sont conformes aux exigences du référentiel de la Marque NF Tuiles de Terre Cuite NF063. Les caractéristiques certifiées par la marque NF Tuile Terre Cuite sont l'aspect, les caractéristiques géométriques, la résistance à la rupture par flexion, l'imperméabilité (classe 1), la résistance au gel selon NF EN 539-2, la résistance au gel "climat de montagne" (uniquement pour les modèles identifiés par le logo NFM) l'aptitude à être utilisée sur des couvertures Faible pente (uniquement par le logo NF FP). www.marque-nf.com

Ce produit a été fabriqué selon une organisation qualité certifiée conforme par l'AFNOR Certification. Certification à la norme ISO 9001 et à la norme ISO 14001 pour l'environnement.

Cette tuile est compatible avec une pose en bardage. Pour plus d'informations, veuillez prendre connaissance du Guide pratique Bardage du CSTB.



Site industriel de Ste Foy l'Argentière
69610 Ste Foy l'Argentière
Tél. 04 74 26 27 28 - Fax 04 74 26 12 94

imerys-toiture.com



Tout commence
par un autre regard

PLATE PRESSÉE 17X27 STE FOY

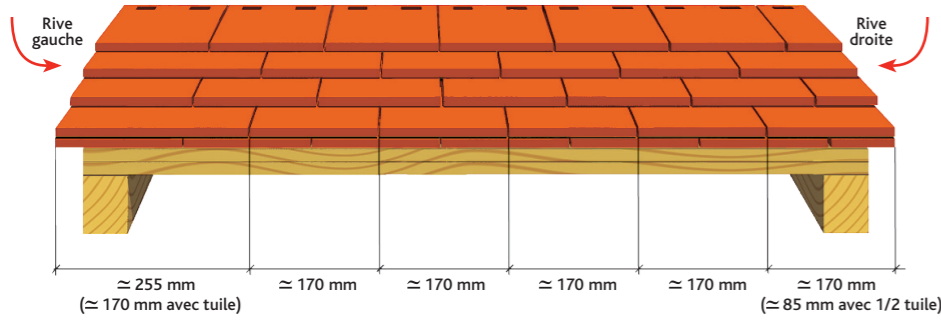
CARACTÉRISTIQUES TECHNIQUES

Ml de lîteaux par m² de couverture :
 - au pureau mini de 90 mm : = 11,11 ml
 - au pureau moyen de 95 mm : = 10,53 ml
 - au pureau maxi de 100 mm : = 10 ml
 Poids au m² : = de 70,8 à 78 kg selon recouvrement
 Largeur utile : ≈ 170 mm
 Pose à joints croisés

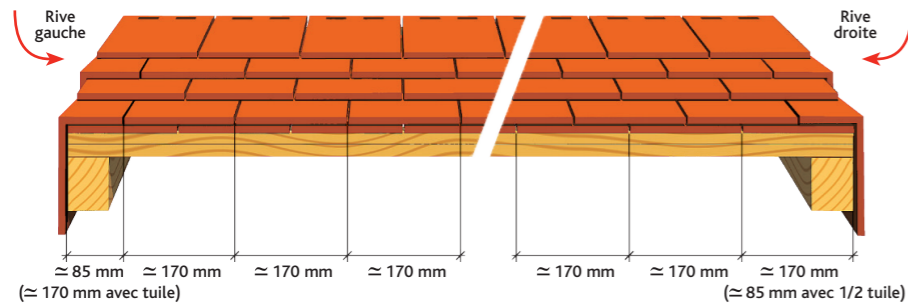
Nombre au m² :
 - au pureau de 90 mm : = 65
 - au pureau de 95 mm : = 62
 - au pureau de 100 mm : = 59
 Pureau catalogue : ≈ 90, 95 ou 100 mm selon recouvrement
 Quantité par palette : 720 tuiles
 Classe de galbe : G0*

COUPES TRANSVERSALES AU NIVEAU DU LITEAU

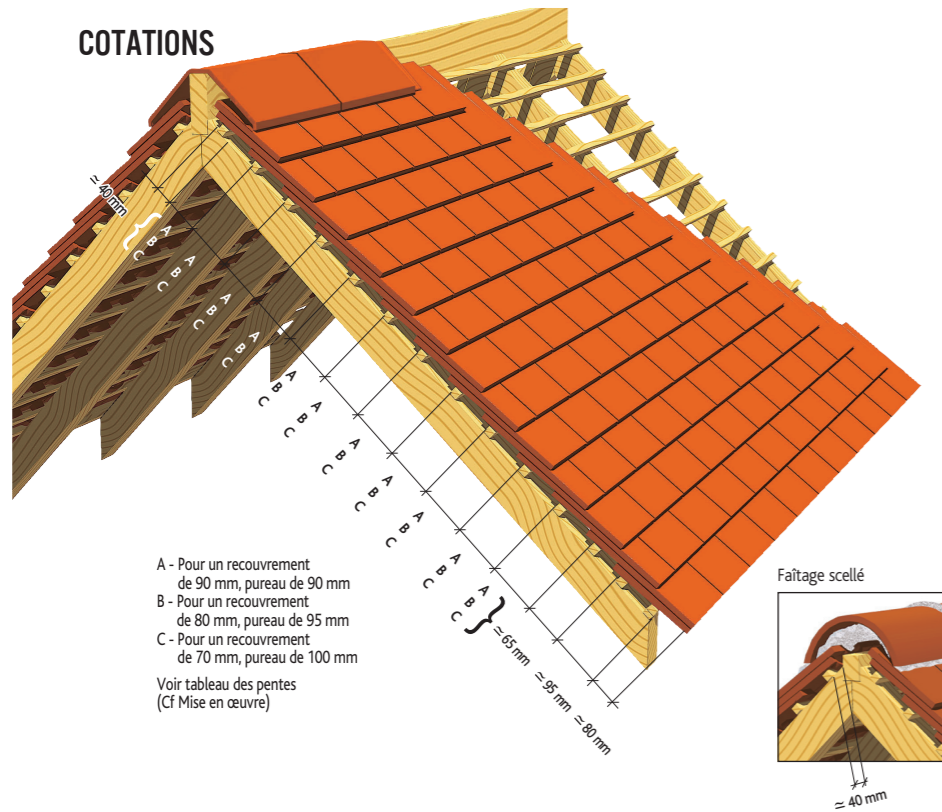
Pose avec rives en débord (50 mm maxi)



Pose avec rives individuelles



COTATIONS



LE + POUR LES ARCHITECTES
 CCTP disponibles en téléchargement sur la Fiche Produit du site www.imerys-toiture.com

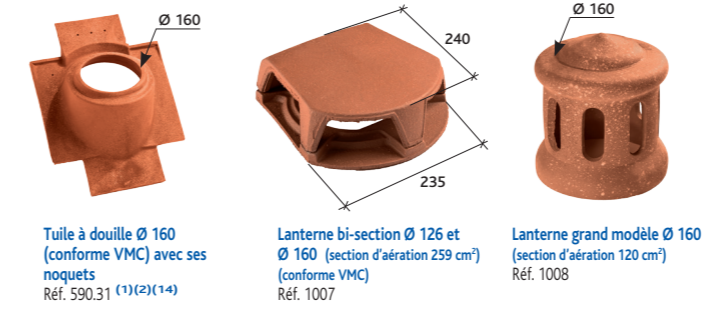
Pose Longueur hors tout ≈ 272 mm Largeur hors tout ≈ 170 mm Poids unitaire ≈ 1,2 kg Nombre au m² de 59 à 65 (selon recouvrement) DTU 40-23 Site de production Ste Foy l'Argentière

Sites	Zones géographiques d'application						Sites	Zones géographiques d'application					
	Zone 1 < 200 m		Zone 2 entre 200 et 500 m		Zone 3 < 500 m			Zone 1 < 200 m		Zone 2 entre 200 et 500 m		Zone 3 < 500 m	
	x ≥ 80 mm	x ≥ 70 mm	x ≥ 80 mm	x ≥ 70 mm	x ≥ 90 mm	x ≥ 80 mm		x ≥ 80 mm	x ≥ 70 mm	x ≥ 80 mm	x ≥ 70 mm	x ≥ 90 mm	x ≥ 80 mm
Protégé	0,70	0,80	0,70	0,80	0,80	0,90	Protégé	0,60	0,70	0,60	0,70	0,70	0,80
Normal	0,80	0,90	0,90	1,00	1,00	1,10	Normal	0,70	0,80	0,80	0,85	0,85	0,95
Exposé	1,00	1,10	1,10	1,20	1,15	1,25	Exposé	0,85	0,95	0,95	1,05	1,00	1,10

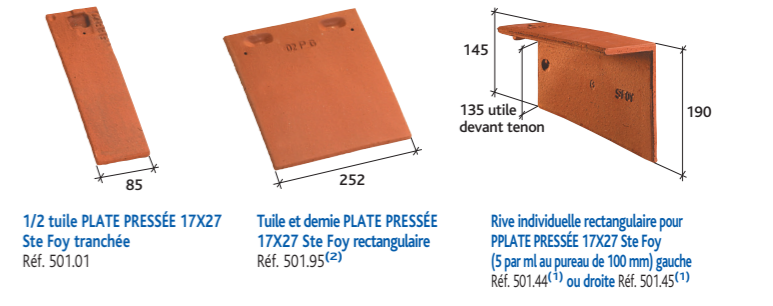
Tableaux des pentes minimales admissibles (exprimé en m/m - extrait du DTU 40-23)
 Important : au delà de 8ml de projection horizontale contacter notre Hot Line.
 x = longueur de recouvrement

TUILES COMPLÉMENTAIRES

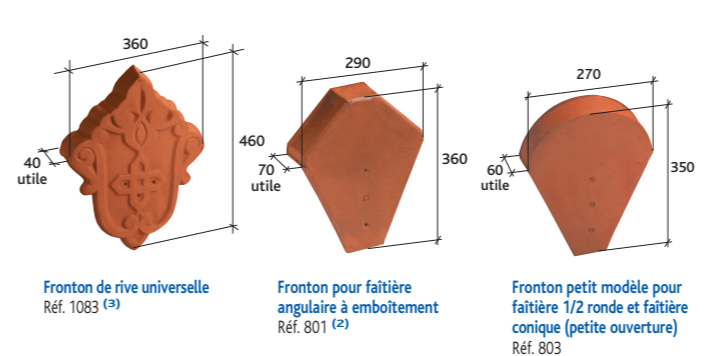
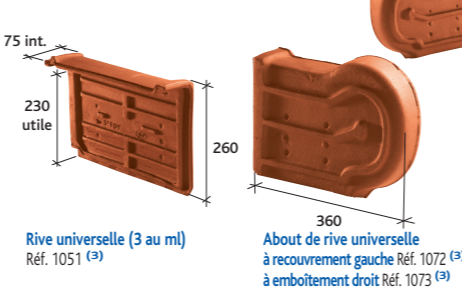
Accessoires de plain pan



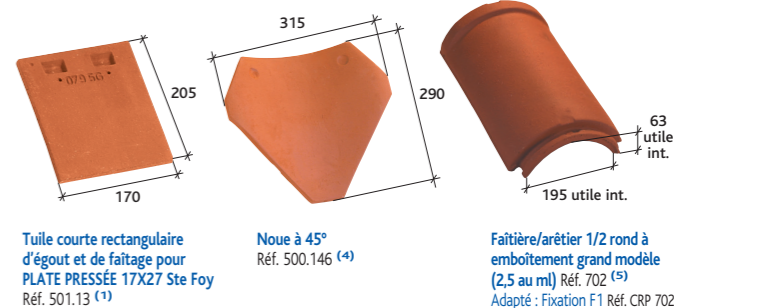
Accessoires de rive



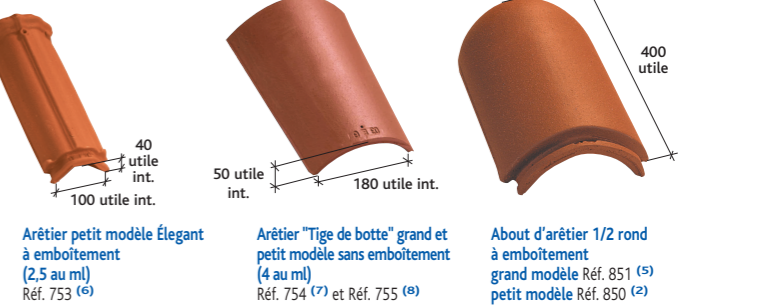
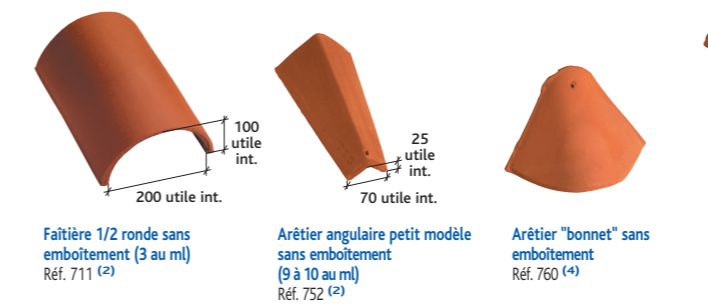
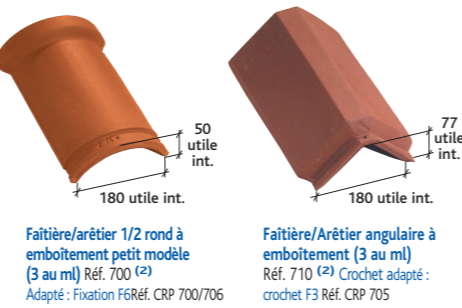
Accessoires de rive



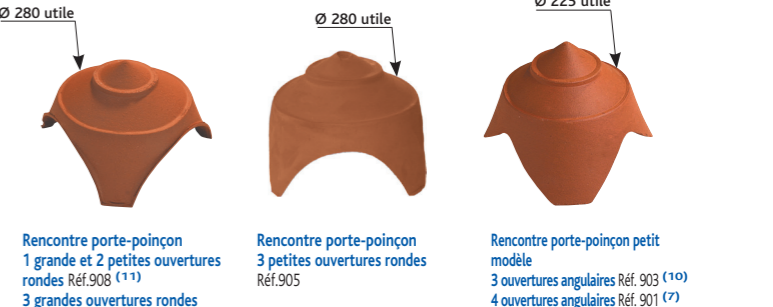
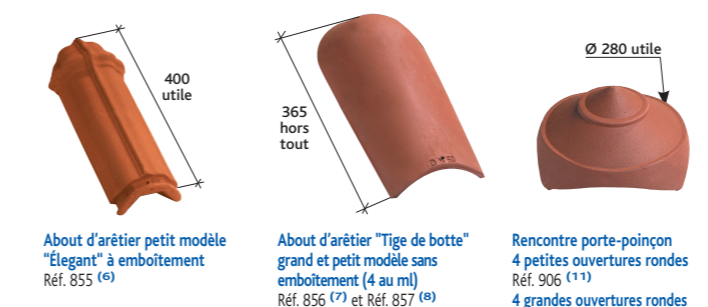
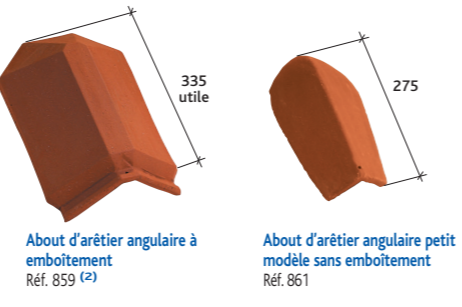
Accessoires de faîtière



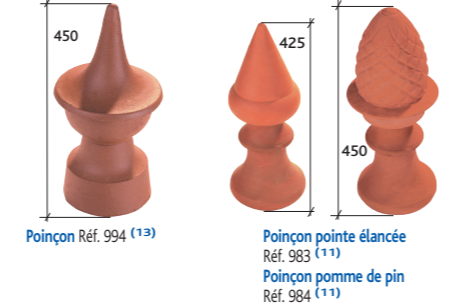
Accessoires de faîtière



Accessoires de faîtière



Accessoires de faîtière



Accessoire fonctionnel



Tuile à énergie solaire



(1) Accessoire commun aux modèles PLATE ÉCALLE PRESSÉE 17X27 Ste Foy et PLATE PRESSÉE 17X27 Ste Foy
 (2) Produit non disponible en coloris Vieilli Masse
 (3) Produit non disponible en coloris Terre de Beauce
 (4) Produit disponible uniquement en coloris Chevreuse et Rouge Nuancé
 (5) Produit disponible uniquement en coloris Rouge Etna, Rouge Nuancé et Vieilli Masse
 (6) Produit disponible uniquement en coloris Rouge Etna et Rouge Nuancé
 (7) Produit non disponible en coloris Rouge Etna et Vieilli Masse
 (8) Produit non disponible en coloris Rouge Etna, Terre de Beauce et Vieilli Masse
 (9) Produit non disponible en coloris Millésime, Rouge Etna et Vieilli Masse
 (10) Produit non disponible en coloris Rouge Etna
 (11) Produit non disponible en coloris Millésime et Rouge Etna
 (12) Produit disponible uniquement en coloris Rouge Nuancé et Vieilli Masse
 (13) Produit non disponible en coloris Rouge Etna et Terre de Beauce
 (14) Mise en œuvre obligatoire avec ses noquets, selon les conditions de pose préconisées sur la notice livrée avec le produit
 * La classe de galbe de la tuile nécessite de choisir un closoir ventilé adapté avec la forme de celle-ci, selon le référentiel de certification QB "closoirs ventilés"